

Technische Daten

KeContact P40 / P40 Pro



KEBA[®]

Automation by innovation.

KeContact P40 / P40 Pro

Design



Farben (Standard)

Design-Abdeckung:	<ul style="list-style-type: none">• Reinweiß (RAL 9010)• Tiefschwarz (RAL 9005)
Unterteil:	Anthrazitgrau (RAL 7016)
Ladekabel:	Gelbgrün (RAL 6018)

Produktspezifikationen

Leistungsvarianten:	<ul style="list-style-type: none">• 7,4 kW / 22 kW // KeContact P40 Pro• 7,4 kW / 11 kW // KeContact P40
Ladekabel:	Typ 2 Kabel (EN 62196-1, VDE-AR-E 2623-2-2)
Integrierter Energiezähler:	Ja, optional MID oder MessEV zertifiziert mit Display
Anschluss eines externen Energiezählers:	Ja (Modbus TCP, RS485 Anschluss - Modbus RTU kompatibel*)
Stromüberwachung:	Ja
Integrierte Phasenabschaltung:	Ja (3ph.→1ph.)
Dynamische Hausanschlussüberwachung:	Ja (externer Energiezähler erforderlich)
PV optimiertes Laden:	Ja (externer Energiezähler erforderlich)
Backend Kommunikationsprotokoll:	OCPP 1.6 / KEBA eMobility Portal
Lokale Kommunikationsprotokolle:	<ul style="list-style-type: none">• Modbus TCP*• ISO 15118 ready* // KeContact P40 Pro

*)... Funktion wird mit einem späteren Software-Update zur Verfügung gestellt.

Allgemein

Ladebetrieb:	Mode 3 gemäß EN 61851-1 AC-Laden
Überspannungskategorie:	III gemäß EN 60664
Schutzklasse:	I
Schutzart:	IP54
Schutz gegen mechanischen Schlag:	IK10
Bemessungskurzzeitstromfestigkeit:	< 3 kA (Effektivwert gemäß EN 61439-1)

KeContact P40 / P40 Pro

Ventilation:	Bei Belüftungsanforderung vom Fahrzeug wird keine Ladung gestartet
--------------	--

Versorgung

Versorgungsnennspannung (Europa):	230/3x230(400) V 16 A / 32 A
Nennstrom:	Stromlimit über Service-Taste einstellbar: 6 A, 8 A, 10 A, 16 A, 20 A, 32 A Stromlimit über App zwischen 6 A und 16/32 A in 1 A Schritten frei einstellbar
Netzfrequenz:	50 Hz
Netzformen:	TT (230/400 V) / TN (230/400 V) / IT (230 V)
Eigenverbrauch:	<ul style="list-style-type: none">• Leerlauf: 2,5 W (Eco / Sleep Mode)• Fahrzeug angesteckt: 4 W (pausiert)• Fahrzeug angesteckt: 6 W (ladend)

Versorgungsklemmen

Typ:	Push-In-Federklemmen
Kabelzuführung:	Unterseite (Aufputz), Rückseite (Unterputz)
Anschlussquerschnitt der Versorgung:	Abhängig vom Kabel und der Verlegeart
<ul style="list-style-type: none">• 16 A Nennstrom:• 32 A Nennstrom:	<ul style="list-style-type: none">• 2,5-10 mm² / AWG 13-7• 6,0-10 mm² / AWG 9-7
Abisolierlänge:	18 mm
Temperatur-Rating:	100 °C

Umgebungsbedingungen

Verwendung:	Innen- und Außenbereich
Montage (stationär):	An der Wand oder an der Standsäule
Betriebstemperatur:	Angaben ohne direkte Sonneneinstrahlung
<ul style="list-style-type: none">• Varianten mit zertifizierter Messeinrichtung:• Varianten ohne zertifizierter Messeinrichtung:	<ul style="list-style-type: none">• -25 °C ... +50 °C• -30 °C ... +50 °C
Maximaltemperatur für Dauerstrom ohne Derating:	
<ul style="list-style-type: none">• 3x16 A Nennstrom:• 1x32 A Nennstrom:• 3x32 A Nennstrom:	<ul style="list-style-type: none">• +40 °C (+50 °C mit integriertem Gehäuselüfter)• +40 °C• +30 °C (+40 °C mit integriertem Gehäuselüfter)
Lagertemperatur:	-30 °C bis +80 °C
Höhenlage:	max. 2.000 m über Meeresspiegel
Temperaturänderungsgeschwindigkeit:	max. 0,5 °C / Minute
Temperaturverhalten:	Automatische Leistungsreduktion bei Übertemperatur

KeContact P40 / P40 Pro

Schnittstellen

WLAN

Typ:	IEEE 802.11 b,g,n
Band:	2,4 GHz
Unterstützte Modi:	AP Ad-hoc-Mode, Client Mode

Ethernet-Schnittstelle

Ethernet-Anschluss:	RJ45
Datenübertragungsrate:	10/100 Mbit/s

Bluetooth®

Bluetooth® Standard:	BLE 5.0 oder höher
Verwendungszweck:	Verbindung mit KEBA eMobility App
Band:	2,4 GHz

Schaltkontakt-Eingänge [X1.1 / X1.2]

Typ:	Anschlüsse für externe, potentialfreie Schaltkontakte
Anzahl:	2
Verwendungszweck:	Autorisierung, Ladestromreduzierung, Ladepause, vereinfachtes Lademanagement mit 2 Ladestationen*
Spannung:	12 V DC PELV (2 mA)
Zulässiges Schaltelement:	(Externer) potentialfreier Schaltkontakt
Klemmentyp:	Push-In-Federklemmen
Leiterquerschnitt der Klemmen:	<ul style="list-style-type: none">• Starre Leiter: 0,13–1,5 mm² / AWG 28–14• Flexible Leiter: 0,13–1,5 mm² / AWG 28–14• Flexible Leiter mit Aderendhülsen: max. 0,75 mm² / AWG 19
Abisolierlänge:	10 mm

Schaltkontakt-Ausgang [X2]

Typ:	Interner, potentialfreier Schaltkontakt
Anzahl:	1
Verwendungszweck:	Relaisüberwachung, Ladestatus
Potentialtrennung:	Isolationsspannung 1500 V AC
Zulässige Schaltspannung:	Externe SELV/PELV Schutzkleinspannung; < 30 V AC (50/60 Hz) / ≤ 60 V DC
Notwendige Strombegrenzung:	< 0,5 A
Klemmentyp:	Push-In-Federklemmen
Leiterquerschnitt der Klemmen:	<ul style="list-style-type: none">• Starre Leiter: 0,13–1,5 mm² / AWG 28–14• Flexible Leiter: 0,13–1,5 mm² / AWG 28–14• Flexible Leiter mit Aderendhülsen: max. 0,75 mm² / AWG 19
Abisolierlänge:	10 mm

RS485 Anschluss (Modbus RTU kompatibel)*

Verwendungszweck:	Kommunikation mit externem Energiezähler (Modbus RTU kompatibel)
Klemmentyp:	Push-In-Federklemmen

KeContact P40 / P40 Pro

Leiterquerschnitt der Klemmen:	<ul style="list-style-type: none">• Starre Leiter: 0,13–1,5 mm² / AWG 28–14• Flexible Leiter: 0,13–1,5 mm² / AWG 28–14• Flexible Leiter mit Aderendhülsen: max. 0,75 mm² / AWG 19
--------------------------------	--

Abisolierlänge: 10 mm

PLC (Power Line Communication)* // nur KeContact P40 Pro

Kommunikation mit dem Fahrzeug: ISO 15118 ready*

*)... Funktion wird mit einem späteren Software-Update zur Verfügung gestellt.

Ausstattung je nach Variante

RFID-Funktion

Unterstützte Standards: ISO 14443 oder ISO 15693

Frequenz: 13.56 MHz

Touch Button [TB]

Typ: Kapazitive Taste (z.B. für Wechsel in den Schnelllademodus)

Mobilfunk-Kommunikation [4G/LTE]

Typ: 4G mit Fallback auf 2G

Unterstützte LTE (4G) Bänder: B1, B3, B7, B8, B20, B28

Unterstützte GSM (2G) Bänder: Band 900 / 1800

Maximale Datenrate:
(abhängig von externen Einflüssen)

LTE Cat1. Bis zu
Download: 10,2 MBit/s
Upload: 5,2 MBit/s

SIM-Karte: SIM-Karte mit 4G-Authentifizierung
Größe: Micro-SIM (3FF)
Typ: Industrial/M2M empfohlen

Energiezähler

Zählertyp: Elektrizitätszähler für Wirkleistung

Varianten des Energiezählers:

- Funktional (nicht eichfähig)
- MID
- MessEV

Energiezähler MID

Typ: Wirkleistungszähler

Genauigkeitsklasse: Klasse B (gemäß EN 50470-3)

Energiezähler MessEV

Typ: Wirkleistungszähler mit Zusatzeinrichtung
(eichfähiges Messgerät)

Eichrechtskonformität: Nationale Zulassung der Zusatzeinrichtung

Genauigkeitsklasse: Klasse A (gemäß EN 50470-3) am Stromabgabepunkt

Interne Schutzfunktionen

Fehlerstromschutzschalter RCCB Typ A

Art der Auslösung / Verhalten bei Ausfall der Netzspannung:	Nach EN 61008-1:2018 (4.1.2.1 b) Geräte, die bei Ausfall der Netzspannung ohne oder mit Verzögerung selbsttätig ausschalten und bei Wiederkehr der Netzspannung nicht selbsttätig wieder einschalten
Anzahl der Pole:	2/4 (abhängig von der jeweiligen Gerätevariante)
Widerstand gegen ungewollte Auslösung infolge von Stoßspannungen:	Üblicher Widerstand gegen ungewolltes Auslösen (allgemeiner Typ)
Verhalten beim Auftreten von Gleichstromanteilen:	RCCB des Typs A
Zeitverzögerung bei vorhandenem Fehlerstrom:	RCCB ohne Zeitverzögerung (Typ für allgemeine Anwendung)
Befestigungsart:	Einbautyp
Anschlussart:	RCCB, dessen Anschlüsse unabhängig von der mechanischen Befestigung sind
Anschlussklemmen:	Schraubenlosen Klemmen für externe Kupferleiter
Bemessungsspannung:	$U_n = 230/400 \text{ V}$
Bemessungsfrequenz:	50 Hz
Bemessungsstrom:	$I_n = 32 \text{ A}$
Bemessungsfehlerstrom:	$I_{\Delta n} = 0.03 \text{ A}$
Bemessungsschaltvermögen:	$I_m = 500 \text{ A}$
Bedingter Bemessungskurzschlussstrom:	$I_{nc} = 3000 \text{ A}$
Schutzart:	IP 10

Gleichfehlerstromüberwachung RDC-DD

Bauweise:	Nach IEC 62955:2018 (4.1.2) RDC-PD mit integrierter AC-, pulsierender DC- und 6 mA DC-Erfassung, Auswertung und mechanisches Schalten in einem Gerät
Anzahl der Pole:	2/4 (abhängig von der jeweiligen Gerätevariante)
Anschlussart:	Unabhängig von der mechanischen Befestigung
Anschlussklemmen:	Schraubenlosen Klemmen für externe Kupferleiter
Bemessungsspannung:	$U_n = 230/400 \text{ V}$
Bemessungsfrequenz:	50 Hz
Bemessungsstrom:	$I_n = 32 \text{ A}$
Bemessungsgleichstromfehlerstrom:	$I_{\Delta dc} = 0.006 \text{ A}$
Bemessungsschaltvermögen:	$I_m = 500 \text{ A}$
Bedingter Bemessungskurzschlussstrom:	$I_{nc} = 3000 \text{ A}$
Schutzart:	IP 10

KeContact P40 / P40 Pro

Abmessungen und Gewicht

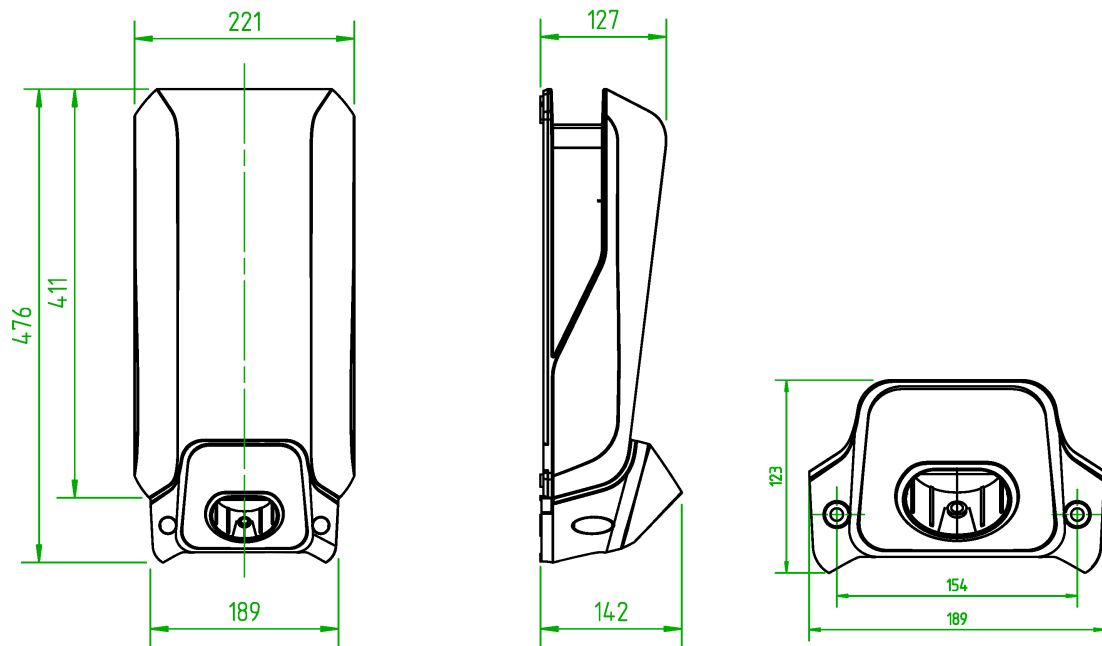


Abb. 1-1: Abmessungen in Millimeter

Höhe / Breite / Tiefe:	476 mm / 221 mm / 142 mm
Gewicht der Ladestation (inkl. 6m Ladekabel):	~ 6,2 kg (variantenabhängig)
Abmessungen der Verpackung:	590 mm x 280 mm x 258 mm

Zertifizierungen*

MID-Variante:	Optional
MessEV-Variante:	Optional

*)... Informationen zu den Zertifizierungen können auf der KEBA-Website heruntergeladen werden:
www.keba.com/emobility-downloads

Produktschlüssel (Varianten der Ladestation)

KC-P40- 32 EU 0 - C 6 3 3 A L P 0 - L S 1 R 1 1 1 1 B L 0 - xxxx	
Bezeichnungssystem (Beispiel)	
<i>I</i>	Geräteserie KC-P40 ...Gerätegeneration
<i>II</i>	Nennstrom 16 ...16 A 32 ...32 A
<i>III</i>	Region EU ...Europa IEC GB ...Großbritannien
<i>IV</i>	Zukünftige Optionen 0 ...nicht vorhanden
<i>V</i>	Anschluss C ...Type 2 Kabel P ...Type 2 Kabel mit Schutzabdeckung N ...Kabelvariante, kein Kabel angeschlossen
<i>VI</i>	Kabel 6 ...Kabellänge in Meter [m] (0 = kein Kabel)
<i>VII</i>	Phasen 1 ...1 Phase 3 ...3 Phasen S ...3→1 Phasenabschaltung
<i>VIII</i>	Maximaler Ladestrom 1 ...16 A 3 ...32 A
<i>IX</i>	RCD Funktionalität A ...RCCB Type A + RDC-DD D ...RDC-DD 0 ...kein RCD
<i>X</i>	Energiezähler 0 ...nicht bestückt E ...funktional, nicht geeicht M ...MID (Measuring Instruments Directive) zertifiziert L ...MessEV (Mess- und Eichverordnung) zertifiziert
<i>XI</i>	PLC 0 ...nicht bestückt P ...PLC Kommunikation
<i>XII</i>	Zukünftige Optionen 0 ...nicht vorhanden
<i>XIII</i>	LAN 0 ...nicht bestückt L ...LAN Schnittstelle
<i>XIV</i>	Serielle Energiezähler Schnittstelle 0 ...nicht bestückt S ...Serielle Energiezählerschnittstelle (RS485)
<i>XV</i>	I/O Schnittstelle 0 ...nicht bestückt 1 ...Schaltkontakt-Eingänge und Ausgang
<i>XVI</i>	RFID 0 ...nicht bestückt R ...RFID Funktionalität
<i>XVII</i>	SRWC 0 ...nicht bestückt 1 ...Short Range Wireless Communication (Bluetooth®)
<i>XVIII</i>	WLAN 0 ...nicht bestückt 1 ...WLAN Modul
<i>XIX</i>	Mobile Funkverbindung 0 ...nicht bestückt 1 ...LTE Modul (4G)
<i>XX</i>	Prozessoreinheit 0 ...Variante 0 1 ...Variante 1
<i>XXI</i>	Touch Button 0 ...nicht bestückt B ...Touch Button
<i>XXII</i>	Benutzerschnittstelle L ...LED
<i>XXIII</i>	Zukünftige Optionen 0 ...nicht vorhanden

KeContact P40 / P40 Pro

XXIV Kundenoptionen

xxxx Optionen für individuelle Kundenversionen, nicht relevant für die EU-Konformitätserklärung

Hinweise

Dieses Datenblatt listet verschiedene Ausführungsoptionen der Ladestation auf. Die tatsächliche Ausführung der Ladestation ist variantenabhängig.

Namensnennung

Die Wortmarke Bluetooth® und die Logos sind eingetragene Warenzeichen von Bluetooth SIG, Inc. und jede Verwendung dieser Marken durch KEBA erfolgt unter Lizenz. Andere Marken und Handelsnamen sind die ihrer jeweiligen Eigentümer.

Artikelnummer
in der
Produktübersicht

